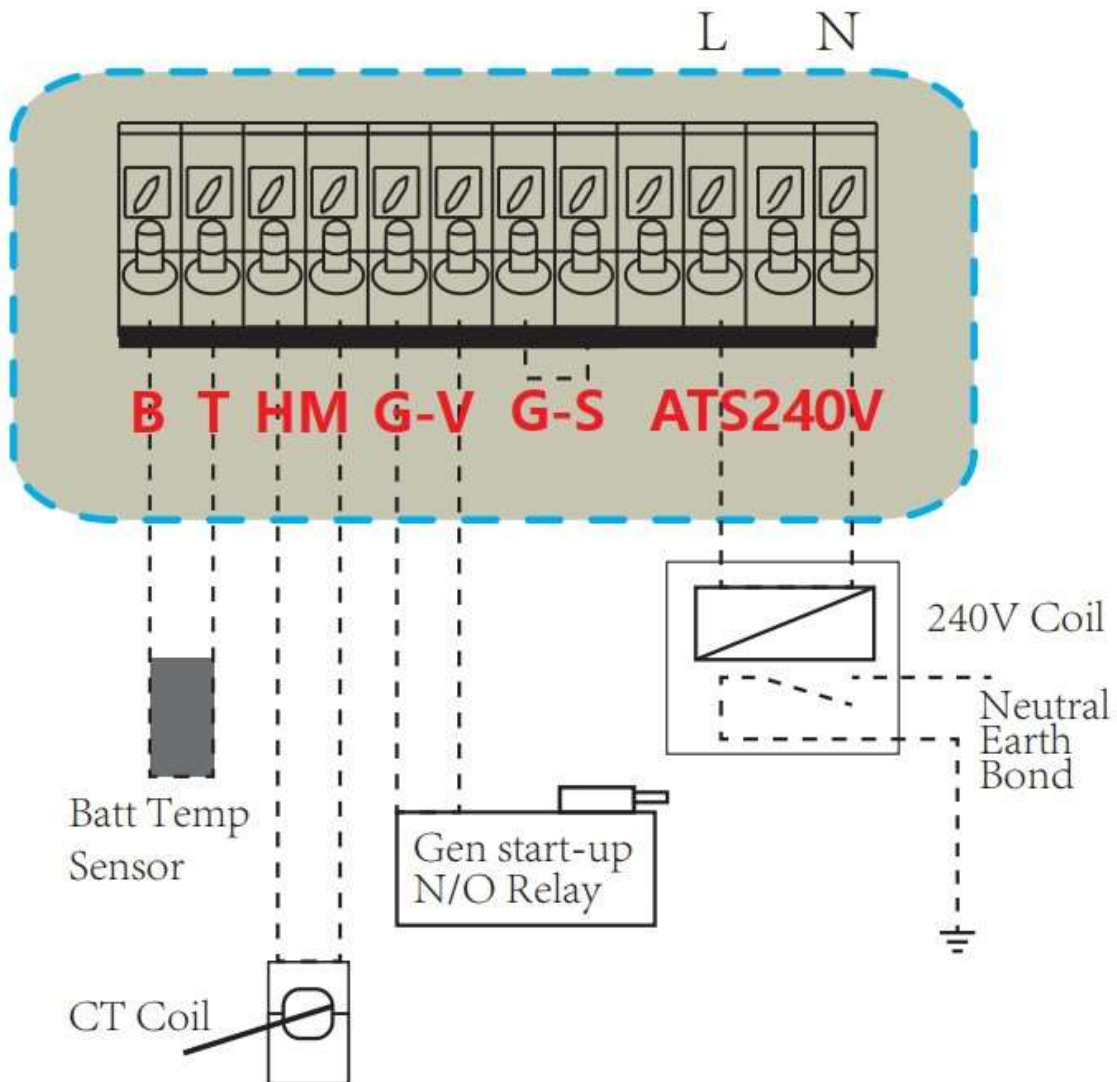


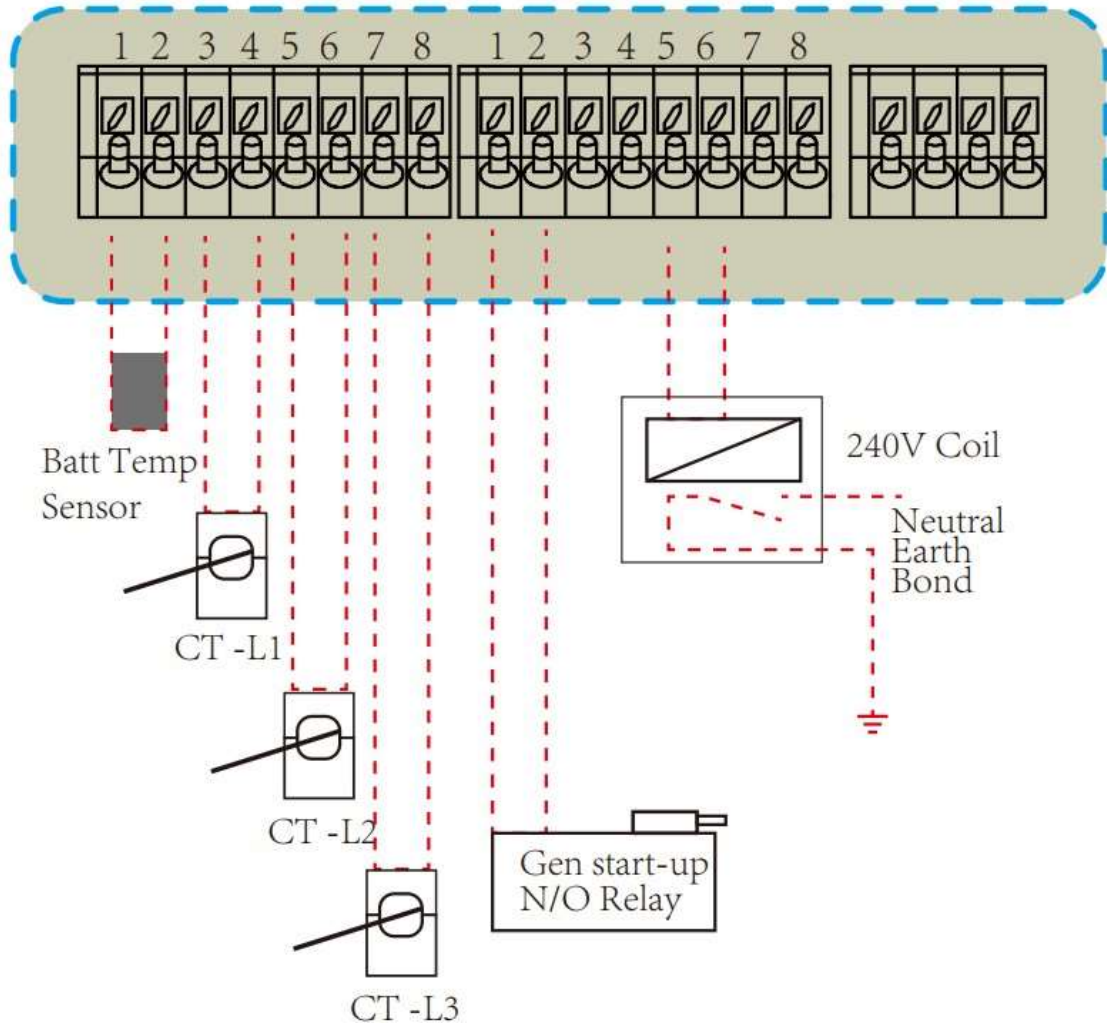
## HƯỚNG DẪN CÀI ĐẶT MÁY PHÁT VỚI INVERTER DEYE

**Lưu ý: Công suất định mức máy phát không được lớn hơn công suất inverter**

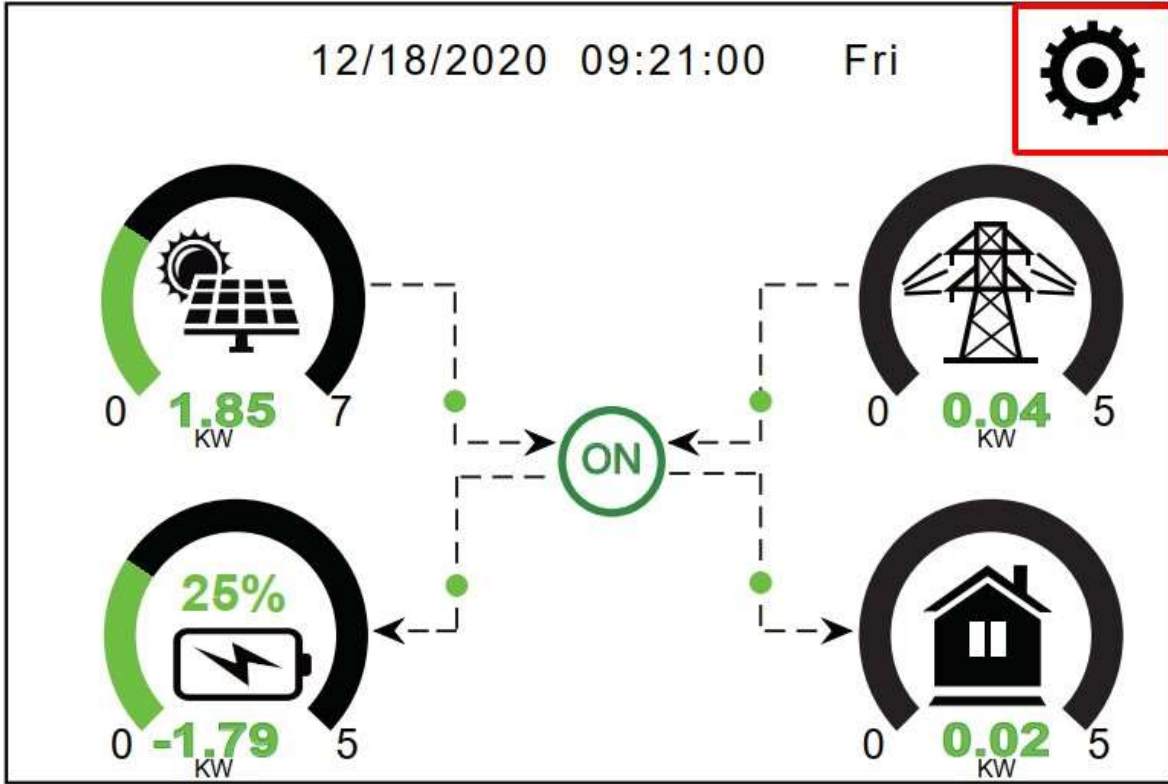
- Bước 1: Kết nối máy phát vào cổng GEN của inverter
- Bước 2: Kết nối dây tín hiệu điều khiển của máy phát vào inverter (Nếu máy phát không có dây tín hiệu điều khiển thì phải chạy máy phát bằng tay)
  - Đối với inverter 1 pha, kết nối dây tín hiệu vào cổng 5-6 (Gen start-up).



- Đối với inverter 3 pha, kết nối dây tín hiệu vào cổng 1-2 (Gen start-up).



- Bước 3: Vào cài đặt và chọn Gen Port Use



### System Setup

- Battery Setting
- System Work Mode
- Grid Setting
- Gen Port Use
- Basic Setting
- Advanced Function
- Device Info.

### GEN PORT USE

**Mode**

Generator Input     GEN connect to Grid input  
 Rated Power

SmartLoad Output     On Grid always on  
 Power    AC Couple Fre High  
   

Micro Inv Input    OFF   
    ON

MI export to Grid cutoff

PORT Set1

- Chọn Generator Input Rated Power.
- Chính lại công suất định mức máy phát.
- Lưu lại.

- Bước 4: Vào Battery Setting mục 2

### Battery Setting

Start	<input type="text" value="0.0V"/>	<input type="text" value="0.0V"/> ②
A ①	<input type="text" value="40A"/>	<input type="text" value="40A"/>
<input type="checkbox"/> Gen Charge		<input type="checkbox"/> Grid Charge
<input type="checkbox"/> Gen Signal		<input type="checkbox"/> Grid Signal
Gen Max Run Time	<input type="text" value="0.0 hours"/> ③	
Gen Down Time	<input type="text" value="0.5 hours"/>	

Batt Set2

- Start: khi dung lượng hoặc điện áp battery thấp hơn ngưỡng cài đặt thì máy phát sẽ khởi động.
- Chọn Gen Charge và Gen Signal.
- Gen Max Run Time: chỉnh thành 24 hours.
- Gen Down Time: chỉnh thành 0.
- 40A: chỉnh dòng sạc từ máy phát.

- Bước 5: Vào Time Of Use trong System Word Mode

## System Work Mode

Grid Charge	Gen	<input checked="" type="checkbox"/> Time Of Use			
		Time	Power	Batt	
<input checked="" type="checkbox"/>	<input type="checkbox"/>	01:00	5:00	5000	80%
<input type="checkbox"/>	<input type="checkbox"/>	05:00	8:00	5000	40%
<input type="checkbox"/>	<input type="checkbox"/>	08:00	10:00	5000	40%
<input type="checkbox"/>	<input type="checkbox"/>	10:00	15:00	5000	80%
<input type="checkbox"/>	<input type="checkbox"/>	15:00	18:00	5000	40%
<input type="checkbox"/>	<input type="checkbox"/>	18:00	01:00	5000	35%

↑  
Work Mode2

↓

✕

✓

- Tick chọn Time Of Use và Gen cho các khung giờ cần dùng máy phát sạc cho battery.
- Máy phát sẽ sạc đến ngưỡng dung lượng hoặc điện áp cài đặt tại cột Batt.