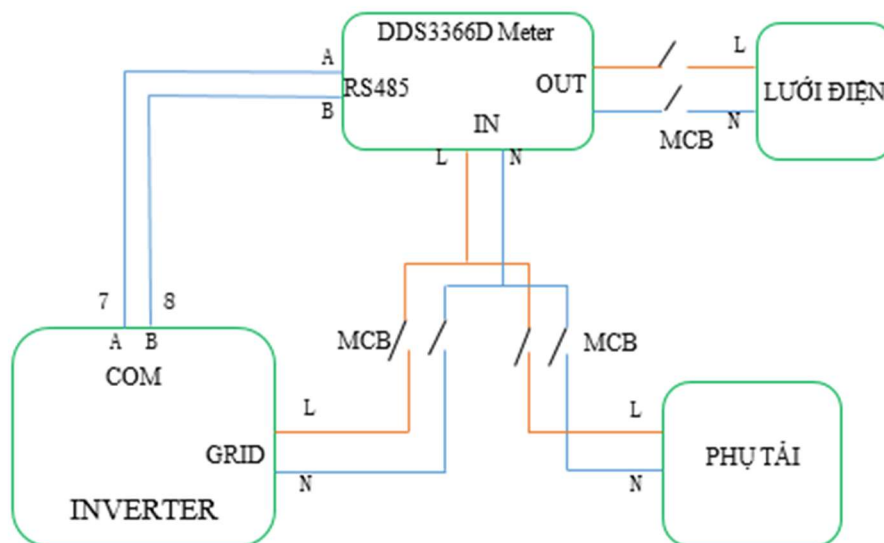


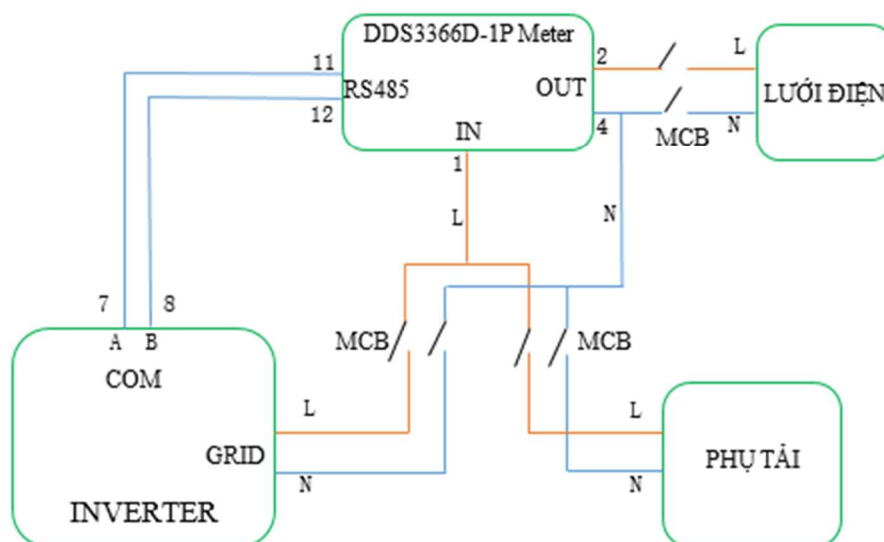
HƯỚNG DẪN ĐẦU NỐI VÀ CÀI ĐẶT ZERO EXPORT CHO INVERTER KEHUA 1 PHA SPI(1500-6000)-B2

1. Sơ đồ đấu dây giữa Inverter và Meter:

Có 2 loại Meter có thể kết hợp với Inverter Kehua 1 Pha SPI(1500-6000)-B2: DDS3366D, DDS3366D-1P.



Inverter Kehua 1 Pha SPI(1500-6000)-B2 và DDS3366D Meter



2. Cài đặt Inverter và Meter:

Cài đặt Meter:

Meter DDS3366D: địa chỉ giao tiếp của Meter cần phải đặt ở mức 1.

Meter DDS3366D-1P: địa chỉ giao tiếp mặc định của Meter là mức 1.

Cài đặt Inverter:

Cài đặt trên màn hình hiển thị LCD của Inverter.

- Bước 1: Đăng nhập vào hệ thống và bật chọn Enabled để bật chế độ ZeroExport.



- Bước 2: Điều chỉnh công suất muốn phát lên lưới



Ví dụ: Bạn đang sử dụng Inverter Kehua1 Pha SPI5000-B2 (5kW), bạn đặt công suất phát lên lưới là 10% thì hệ thống sẽ cho phép Inverter phát lên lưới tối đa là $5kW * 10\% = 0.5kW$. Nếu bạn không muốn Inverter của mình phát điện lên lưới thì đặt về 0%.

- Bước 3: Tắt và bật lại Inverter để khởi động lại hệ thống. Kiểm tra lại hệ thống.