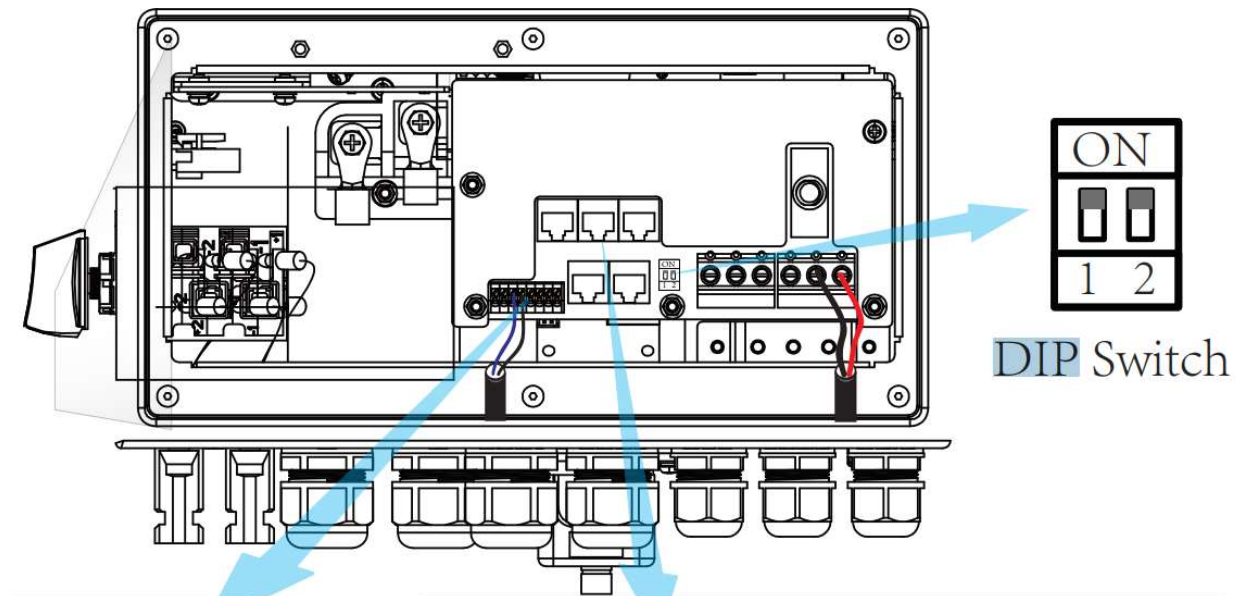
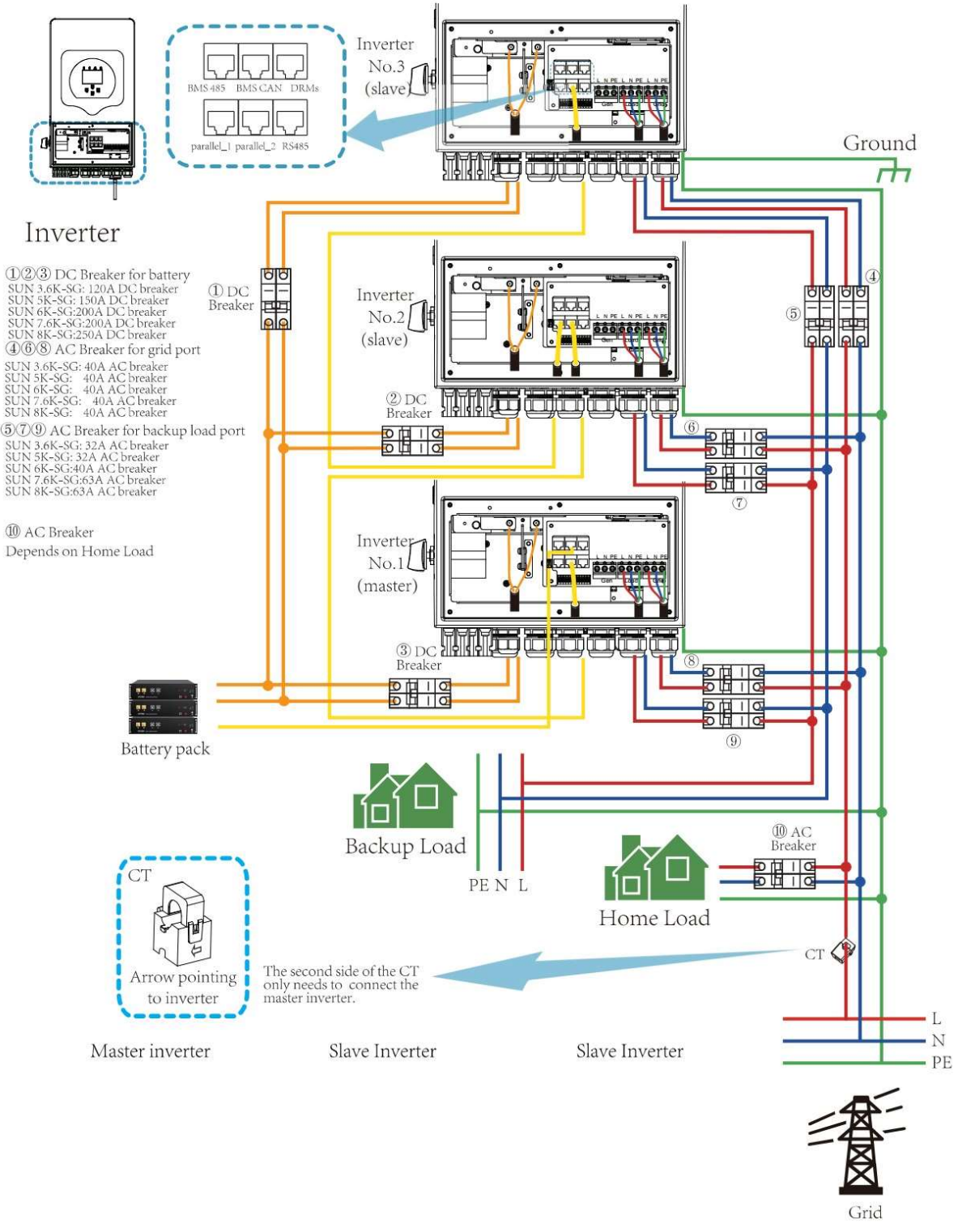


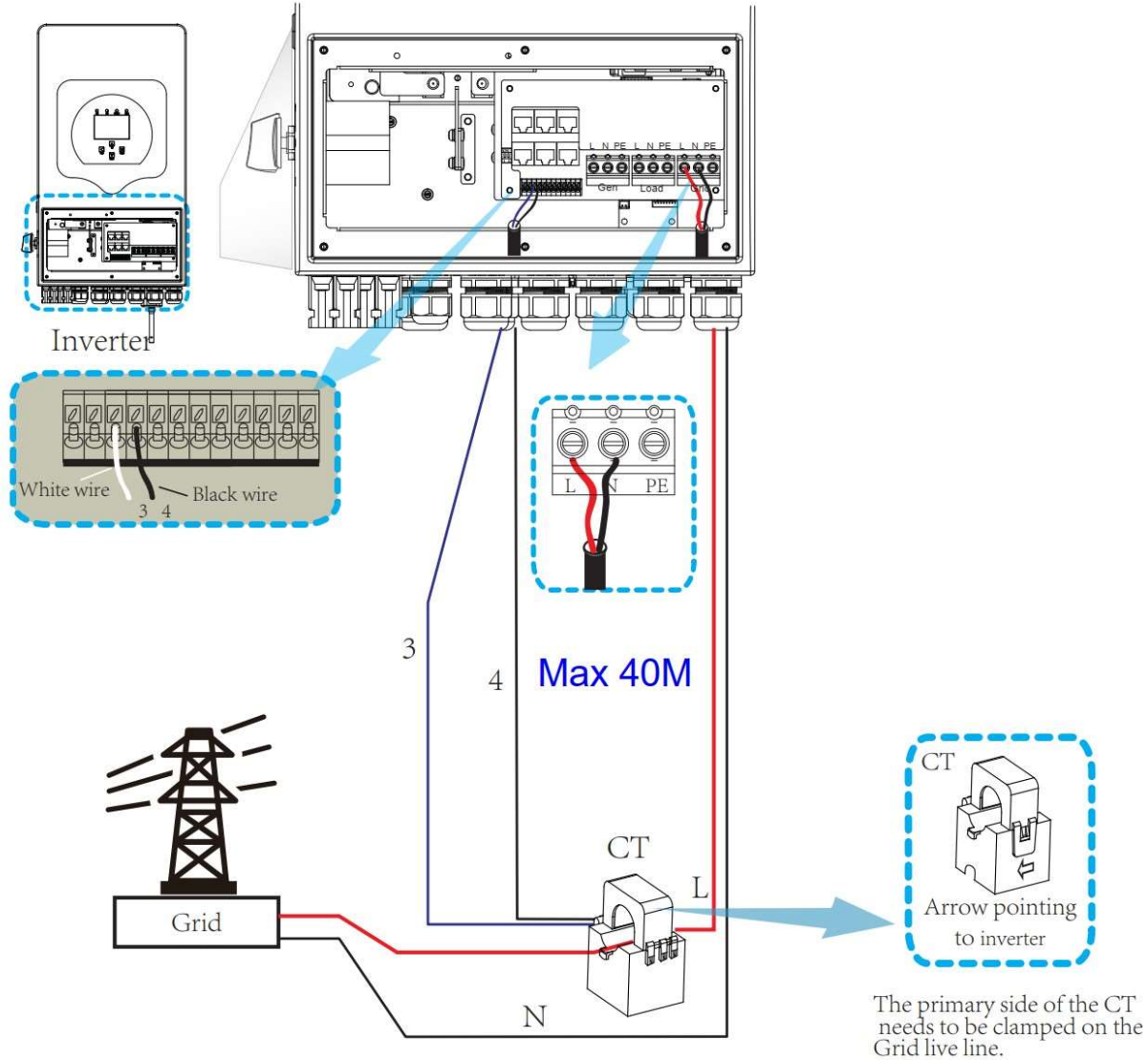
## HƯỚNG DẪN ĐẦU SONG SONG INVERTER DEYE HYBRID

- Chọn CB và đấu nối các inverter tương tự như sơ đồ bên dưới:
- + Đấu song song nguồn AC, tải, battery và tiếp địa vào các inverter.
- + Dây BMS từ battery master kết nối cổng CAN của inverter master.
- + Kết nối cổng Parallel 2 của inverter master với cổng Parallel 1 của inverter slave thứ nhất, kết nối tương tự từ inverter slave thứ nhất với inverter slave thứ hai và các inverter còn lại.
- + CT chỉ cần đấu tại inverter master, dây trắng đấu chân số 3, dây đen đấu chân số 4 (đối với inverter 3 pha, cần đảo dây pha L3 và L2 lại với nhau, dây đen trắng của 3 CT lần lượt đấu vào chân 3-4, 5-6, 7-8, kẹp vào dây L1, L3, L2), CT phải kẹp trước toàn bộ tải, ngay sau CB tổng điện lưới vào và chiều CT hướng theo chiều dòng điện vào inverter. Chiều dài dây CT tối đa 40m, nếu xa hơn phải kết nối thêm meter.
- + Nếu hệ có nhiều hơn 6 máy song song thì từ máy thứ 7 trở đi công tắc DIP Switch màu đỏ gần cổng CAN\_BMS phải OFF.



— CAN   
 — L wire   
 — N wire   
 — PE wire





- Cài đặt inverter chạy song song như hình:

